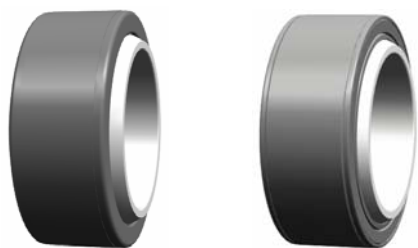
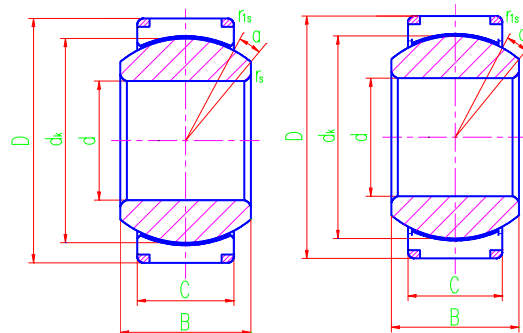




# Radial Spherical Plain Bearings



Sliding contact surfaces: Steel / PTFE fabric



GEH...XT

GEH...XT-2RS

Bearing number		Dimensions								Load ratings		Weight ≈kg
		d	D	B	C	dk	rs min	r1s min	α° ≈	Dynamic	Static	
GEH100XT	GEH100XT-2RS	100	150	71	67	135	1	1	2	1080	2170	4.51
GEH110XT	GEH110XT-2RS	110	160	78	74	145	1	1	2	1280	2570	5.35
GEH120XT	GEH120XT-2RS	120	180	85	80	160	1	1	2	1530	3070	7.96
GEH140XT	GEH140XT-2RS	140	210	100	95	185	1	1	2	2100	4220	13
GEH160XT	GEH160XT-2RS	160	230	115	109	210	1	1	2	2740	5500	16.6
GEH180XT	GEH180XT-2RS	180	260	128	122	240	1.1	1.1	2	3510	7030	24.4
GEH200XT	GEH200XT-2RS	200	290	140	134	260	1.1	1.1	2	4180	8370	33.5
GEH220XT	GEH220XT-2RS	220	320	155	148	290	1.1	1.1	2	5150	10300	45.8
GEH240XT	GEH240XT-2RS	240	340	170	162	310	1.1	1.1	2	6020	12060	53.7
GEH260XT	GEH260XT-2RS	260	370	185	175	340	1.1	1.1	2	7140	14300	69.5
GEH280XT	GEH280XT-2RS	280	400	200	190	370	1.1	1.1	2	8400	17000	89.5
GEH300XT	GEH300XT-2RS	300	430	212	200	390	1.1	1.1	2	9360	18800	110
GEH320XT	GEH320XT-2RS	320	460	230	218	414	1.1	3	2	10800	21840	135
GEH340XT	GEH340XT-2RS	340	480	243	230	434	1.1	3	2	11900	24100	150
GEH360XT	GEH360XT-2RS	360	520	258	243	474	1.1	4	2	13600	27000	200
GEH380XT	GEH380XT-2RS	380	540	272	258	494	1.5	4	2	14500	30800	220
GEH400XT	GEH400XT-2RS	400	580	280	265	514	1.5	4	2	18500	36500	275
GEH420XT	GEH420XT-2RS	420	600	300	280	534	1.5	4	2	20300	40000	300