



Zoll-Abmessung DURBAL® BRTF

Gelenkkopf:

Legierter Einsatzstahl (Schmiedestück),
Laufbahn gehärtet, feinstbearbeitet,
Oberfläche galvanisch verzinkt,
Cr VI-frei

Innenring:

Wälzlagerstahl gehärtet,
feinstbearbeitet

Schmierung:

Aluminiumkomplexseifenfett,
Temperaturbereich -45° C bis +120° C,
Zulassung nach USDA H1

Schmiernippel:

DIN 71412 H 1

Lagerspiel:

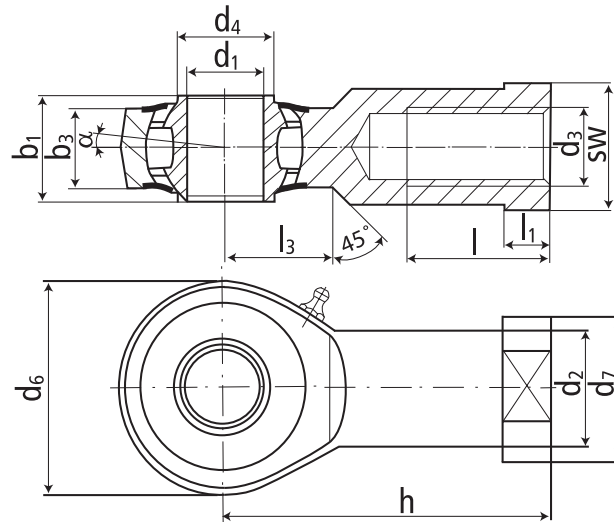
radial 10 - 30 µm

Toleranzen:

Seite 10

DURBAL®-Hochleistungs-Gelenkköpfe mit integrierter Tonnenlagerung

Innengewinde;
langzeitgefettet,
wartungsarm,
Deckscheiben,
Abmessungen in Zoll



Typ	Bestellnummer		Abmessungen [Zoll]							
	Rechtsgew.	Linksgew.	d ₁	d ₂	d ₃ class 2	d ₄	d ₆	d ₇	b ₁	b ₃
BRTF 1/2 -00	-501	-502	.500	.748	.5000-20 UNF	.574	1.311	.874	.624	.472
BRTF 5/8 -00	-501	-502	.625	.866	.6250-18 UNF	.748	1.653	1.063	.826	.590
BRTF 3/4 -00	-501	-502	.750	1.082	.7500-16 UNF	.956	1.968	1.338	.984	.708
BRTF 1/1 -00	-501	-502	1.000	1.171	1.0000-12 UNF	1.161	2.519	1.377	1.220	.866
BRTF 1/1 -01	-501	-502	1.000	1.171	1.0000-14 UNS	1.161	2.519	1.377	1.220	.866

Typ	Abmessungen [Zoll]					Gewicht [kg]	Drehzahl- grenze n _{max} [min ⁻¹]	Tragzahlen		
	h	l	l ₁	l ₃	SW			α [°]	dyn. C [N]	stat. C ₀ [N]
BRTF 1/2	2.145	1.102	.251	.649	.757	7,5	0,127	1125	10250	6600
BRTF 5/8	2.539	1.110	.350	.885	.866	7,0	0,218	975	13300	8900
BRTF 3/4	3.051	1.299	.409	1.043	1.181	7,0	0,386	825	16655	11445
BRTF 1/1	3.720	1.653	.236	1.279	1.181	5,0	0,568	600	24900	18500
BRTF 1/1	3.720	1.653	.236	1.279	1.181	5,0	0,568	600	24900	18500