



# Zoll-Abmessung DURBAL® BEF

## Gelenkkopf:

Legierter Einsatzstahl, (Schmiedestück),  
vergütet, Oberfläche galvanisch verzinkt,  
Cr VI-frei

## Gelenkkugel:

Wälzlagerstahl gehärtet, geschliffen,  
Lauffläche hartverchromt

## Lagerschale:

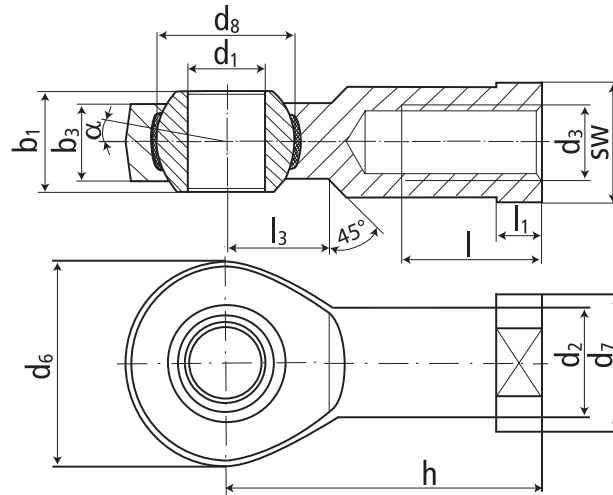
Nylon/Teflon/Glasfaser

## Toleranzen:

Seite 10

## DURBAL®-Hochleistungs-Gelenkköpfe mit integriertem Gleitlager

**Innengewinde;  
wartungsfrei,  
Abmessungen  
in Zoll**



Typ	Bestellnummer		Abmessungen [Zoll]							
	Rechtsgew.	Linksgew.	d <sub>1</sub>	d <sub>2</sub>	d <sub>3</sub> class 2	d <sub>6</sub>	d <sub>7</sub>	d <sub>8</sub>	b <sub>1</sub>	b <sub>3</sub>
<b>BEF 1/4 -20</b>	<b>-501</b>	<b>-502</b>	.250	.374	.2500-28 UNF	.750	.469	.516	.374	.283
<b>BEF 3/8 -20</b>	<b>-501</b>	<b>-502</b>	.375	.567	.3750-24 UNF	1.000	.689	.719	.499	.405
<b>BEF 1/2 -20</b>	<b>-501</b>	<b>-502</b>	.500	.748	.5000-20 UNF	1.311	.874	.876	.624	.472
<b>BEF 5/8 -20</b>	<b>-501</b>	<b>-502</b>	.625	.866	.6250-18 UNF	1.654	1.063	1.125	.826	.590
<b>BEF 3/4 -20</b>	<b>-501</b>	<b>-502</b>	.750	1.000	.7500-16 UNF	1.750	1.126	1.249	.874	.688
<b>BEF 1/1 -20</b>	<b>-501</b>	<b>-502</b>	1.000	1.319	1.0000-12 UNF	2.362	1.654	1.688	1.220	.866
<b>BEF 1/1 -21</b>	<b>-501</b>	<b>-502</b>	1.000	1.319	1.0000-14 UNS	2.362	1.654	1.688	1.220	.866

Typ	Abmessungen [Zoll]				SW	Kippwinkel		Gewicht [kg]	Tragzahlen	
	h	l	l <sub>1</sub>	l <sub>3</sub>		α <sub>1</sub> <sup>1)</sup> [°]	α <sub>2</sub> <sup>1)</sup> [°]		dyn. C [N]	stat. C <sub>0</sub> [N]
<b>BEF 1/4</b>	1.338	.716	.185	.385	.381	17,5	8,0	0,027	4290	11400
<b>BEF 3/8</b>	1.641	.874	.275	.503	.570	9,5	5,5	0,059	7650	20300
<b>BEF 1/2</b>	2.145	1.161	.279	.649	.757	13,0	9,5	0,127	14649	39000
<b>BEF 5/8</b>	2.539	1.102	.350	.885	.866	15,5	8,5	0,231	22410	69600
<b>BEF 3/4</b>	2.905	1.718	.311	.854	1.007	11,0	7,0	0,229	24870	66200
<b>BEF 1/1</b>	3.720	1.653	.511	1.200	1.417	15,5	10,0	0,663	45350	118600
<b>BEF 1/1</b>	3.720	1.653	.511	1.200	1.417	15,5	10,0	0,663	45350	118600