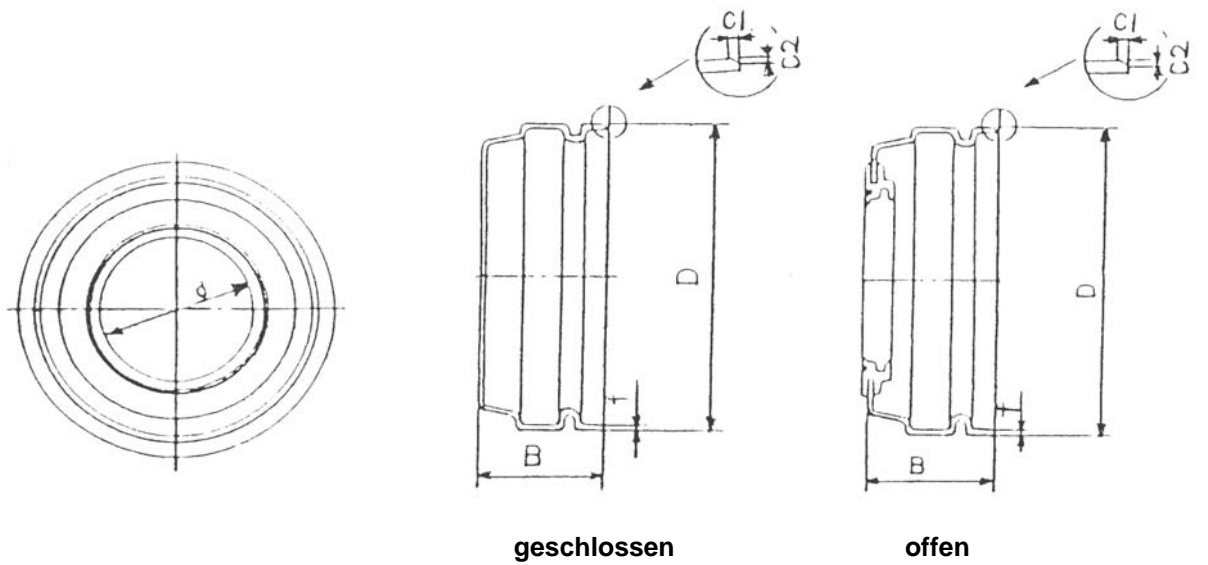


Stahlblechdeckel für Grauguss-Gehäuse

200 CP / 200 CPE



Maße in mm

Deckel geschlossen	Deckel offen	d	B	t	C1	C2
204 CPE	204 CP	19,5	20	0,8	1,2	0,4
205 CPE	205 CP	24,5	23	0,8	1,2	0,4
206 CPE	206 CP	29,5	23	0,8	1,2	0,4
207 CPE	207 CP	34,5	25	0,8	1,5	0,5
208 CPE	208 CP	39,5	30	0,8	1,5	0,5
209 CPE	209 CP	44,5	30	0,8	1,5	0,5
210 CPE	210 CP	49,5	32	1,00	2,00	0,6
211 CPE	211 CP	54,5	32	1,00	2,00	0,6
212 CPE	212 CP	59,5	37	1,00	2,00	0,6
213 CPE	213 CP	64,5	36	1,00	2,00	0,6